



ТЕХНИЧЕСКИЙ ПАСПОРТ ИЗДЕЛИЯ:  
**КЛАПАН ОБРАТНЫЙ ШАРОВОЙ**  
**ЧУГУННЫЙ ФЛАНЦЕВЫЙ**

# 1. НАЗНАЧЕНИЕ И ОБЛАСТЬ ПРИМЕНЕНИЯ

- Обратный клапан шаровой используется для защиты трубопровода от обратного потока рабочей среды. Предназначается для канализационных, в том числе ливневых систем, трубопроводов, транспортирующих сточные воды, техническую горячую, холодную воду, другие жидкости.
- Обратный клапан не предназначен для использования в качестве запорной арматуры.

# 2. ТЕХНИЧЕСКИЕ ДАННЫЕ

Таблица №1. Технические данные обратных шаровых клапанов.

Ду	50÷500
Ру, кг/см <sup>2</sup>	1,0(10)/1,6(16)
Рабочая среда	вода, неагрессивные жидкости
Присоединение	фланцевое
Рабочая температура, °С	-10÷+80
Герметичное закрытие при перепаде давления, кг/см <sup>2</sup>	0,5÷0,8
Открытие при перепаде давления, не более кг/см <sup>2</sup>	0,5

Таблица №2. Спец-я материалов обратных шаровых клапанов (Рис.1).

№	Наименование	Материал
1	Корпус	Чугун GGG50
2	Шар Ду50÷150 Ду200÷500	Сталь+NBR
		ВЧШГ+NBR
3	Уплотнение	NBR
4	Крышка	Чугун GGG50
5	Болт	Нержавеющая сталь SS304
6	Шайба	Нержавеющая сталь SS304
7	Шайба	PTFE
8	Заглушка	Сталь

Рис.1 Клапан обратный шаровой фланцевый

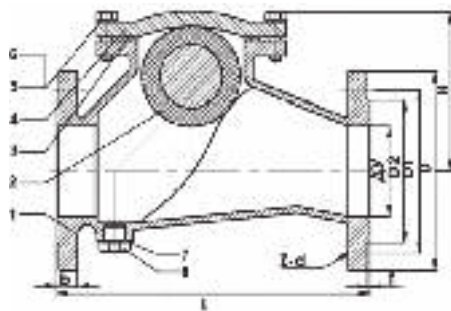


Таблица №3. Габаритные и присоединительные размеры обратных шаровых клапанов.

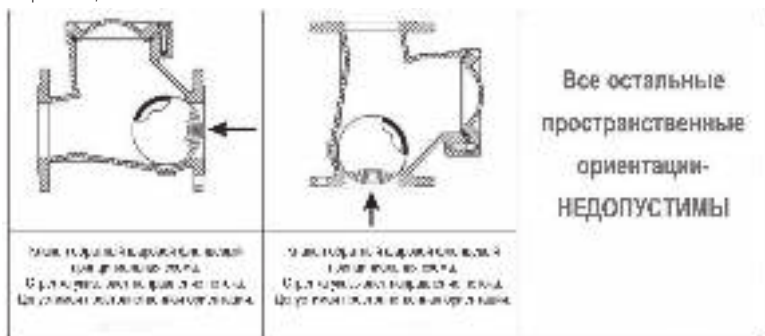
ДУ	D, мм	D1, мм		D2, мм		L, мм	b, мм	H, мм	f, мм	Z-d		Вес, кг
		PN10	PN16	PN10	PN16					PN10	PN16	
50	165	125		99		200	19	115	3	4-ø19		9
65	185	145		118		240	19	124	3	4-ø19		10
80	200	160		132		260	19	138	3	8-ø19		12
100	220	180		156		300	19	162	3	8-ø19		16
125	250	210		184		350	19	202	3	8-ø19		22
150	285	240		211		400	19	228	3	8-ø23		31
200	340	295		266		500	20	298	3	8-ø23	12-ø23	68
250	405	350	355	319		600	22	368	3	12-ø23	12-ø28	100
300	455	400	410	370		700	24,5	438	4	12-ø23	12-ø28	132
350	520	460	470	429		800	26,5	585	4	16-ø23	16-ø28	213
400	580	515	525	480		900	28	660	4	16-ø28	16-ø31	290
500	715	620	650	582	609	1100	31,5	800	4	20-ø28	20-ø34	580

### 3. УСТРОЙСТВО И ПРИНЦИП РАБОТЫ

- 3.1. Обратный шаровой фланцевый клапан (Рис.1) состоит из чугунного корпуса (1) с крышкой (4). Запорным элементом клапана является стальной/чугунный шар (2), покрытый для большей надежности затвора слоем резины (NBR).
- 3.2. В начальном состоянии, когда шаровой обратный клапан не пропускает через себя среду, транспортируемую по трубопроводу, его проходное отверстие закрыто шаром. Под воздействием давления, создаваемого рабочей средой, шар поднимается в верхнюю часть корпуса и отверстие в затворе открывается, давая возможность жидкости двигаться по трубопроводу в требуемом направлении. При падении давления рабочей среды, что может произойти из-за остановки насосного оборудования, утечки или по ряду других причин, шар прижимается к выходу проходного отверстия, запирая клапан и не давая жидкости двигаться в обратном направлении.

### 4. МОНТАЖ И ЭКСПЛУАТАЦИЯ

- 4.1. К монтажу, эксплуатации и обслуживанию клапанов допускается персонал изучивший устройство изделия, правила техники безопасности и требования настоящей инструкции.
- 4.2. На месте установки клапана должны быть предусмотрены проходы, достаточные для безопасного монтажа и обслуживания.
- 4.3. Перед установкой клапана необходимо тщательно промыть трубопровод и очистить от загрязнений.
- 4.4. Обратный клапан может устанавливаться на вертикальном и горизонтальном участках трубопровода, согласно указаниям о разрешенных и запрещенных положениях в установке (см. ниже). Направление стрелки на корпусе должно совпадать с направлением потока среды.
- 4.5. При монтаже клапана необходимо обеспечить совпадение отверстий под шпильки (болты) на фланцах клапана и трубопровода, параллельность фланцев трубопровода и компенсацию температурных напряжений;



- 4.6. Затяжку болтов крепления производить способами, исключающими перекосы и перетяжку, по возможности исключить действие массы трубопровода на болтовые соединения.
- 4.7. При эксплуатации необходимо соблюдать следующие условия:
  - использовать клапан по назначению и в пределах температуры и давления, указанных в технических данных;
  - производить периодические осмотры в сроки, установленные нормами и правилами организации, эксплуатирующей трубопровод;
  - не производить работы по устранению дефектов при наличии давления в трубопроводе.

### 5. УСЛОВИЯ ХРАНЕНИЯ И ТРАНСПОРТИРОВКИ

- 5.1. Клапан должен храниться в упаковке предприятия-изготовителя согласно условиям 5 по ГОСТ 15150. Воздух в помещении, в котором хранится фильтр, не должен содержать коррозионно-активных веществ.
- 5.2. Транспортирование клапана должно соответствовать условиям хранения 5 по ГОСТ 15150.

### 6. УТИЛИЗАЦИЯ

- 6.1. Утилизация изделия (переплавка, захоронение, перепродажа) производится в порядке, установленном Законами РФ от 04 мая 1999 г. № 96ФЗ «Об охране атмосферного воздуха» (в редакции от 01.01.2015), от 24 июня 1998 г. № 89-ФЗ (в редакции от 01.02.2015г) «Об отходах производства и потребления», от 10 января 2002 № 7-ФЗ «Об охране окружающей среды» (в редакции от 01.01.2015), а также другими российскими и региональными.

## 7. ГАРАНТИЙНЫЕ ОБЯЗАТЕЛЬСТВА

- 7.1. Изготовитель гарантирует соответствие товара настоящему паспорту при соблюдении Потребителем условий эксплуатации, транспортировки и хранения. Гарантийный срок эксплуатации 2 года со дня отгрузки потребителю. Гарантийные обязательства распространяются на все дефекты, возникшие по вине завода-изготовителя.
- 7.2. Гарантия не распространяется на дефекты, возникшие в случаях:
- нарушения паспортных режимов хранения, монтажа, испытания, эксплуатации и обслуживания изделия;
  - наличия следов воздействия веществ, агрессивных к материалам изделия;
  - наличия повреждений, вызванных пожаром, стихией, форс-мажорными обстоятельствами;
  - повреждений, вызванных неправильными действиями потребителя;
  - наличия механических повреждений или следов вмешательства в конструкцию изделия.

# ГАРАНТИЙНЫЙ ТАЛОН

ГАРАНТИЙНЫЙ СРОК ЭКСПЛУАТАЦИИ

2 ГОДА СО ДНЯ ОТГРУЗКИ ПОТРЕБИТЕЛЮ

КОЛИЧЕСТВО ШТ. \_\_\_\_\_

ДАТА ВЫДАЧИ ДОКУМЕНТА \_\_\_\_\_

ПОДПИСЬ \_\_\_\_\_

№ \_\_\_\_\_

ОТК \_\_\_\_\_

ШТАМП  
ТОРГУЮЩЕЙ (ПОСТАВЛЯЮЩЕЙ)  
ОРГАНИЗАЦИИ

**ВЕНАРМО**